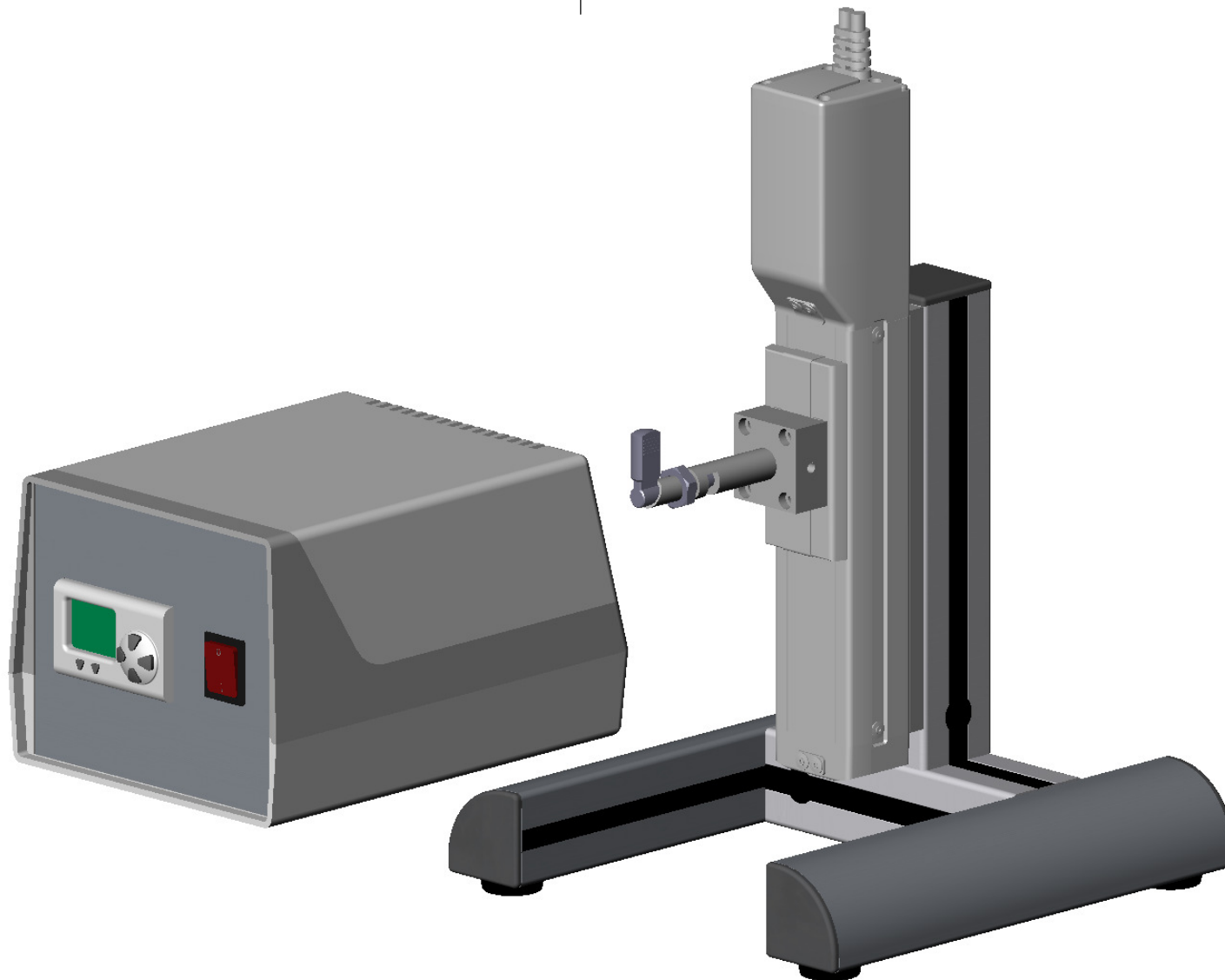


Art. Nr.:		Allgemeintoleranzen nach DIN ISO 2768mK		Oberflächen DIN ISO 1302		Maßstab: 1:10		A3	
		Datum		Name		Benennung:			
		Bearb. 16.12.05		W.F.		Hub Tauch 100 Kpl.			
		Gepr.				Zeichnung Nr. A 161205 01			
Zust.		Änderung		Datum		Name		Blatt 1 Von 2	



SISTEMI www.pcbtech.it
STRUMENTI www.epcb.it

Viale Beniamino Gigli, 15
 60044 Fabriano AN
info@pcbtech.it

Tel. +39 0732 250458
 Fax +39 0732 249253
 C.F./P.I. 01474230420

Art. Nr.:		Allgemein- toleranzen nach DIN ISO 2768mK		Ober- flächen DIN ISO 1302		Maßstab: 1:10		A4	
		Datum		Name		Werkstoff:			
		Bearb. 16.12.05		W.F.		Benennung:		Hub Tauch 100 Kpl.	
		Gepr.				Zeichnung Nr.		A 161205 01	
Zust.		Änderung		Datum		Name		Blatt 2	
								Von 2	